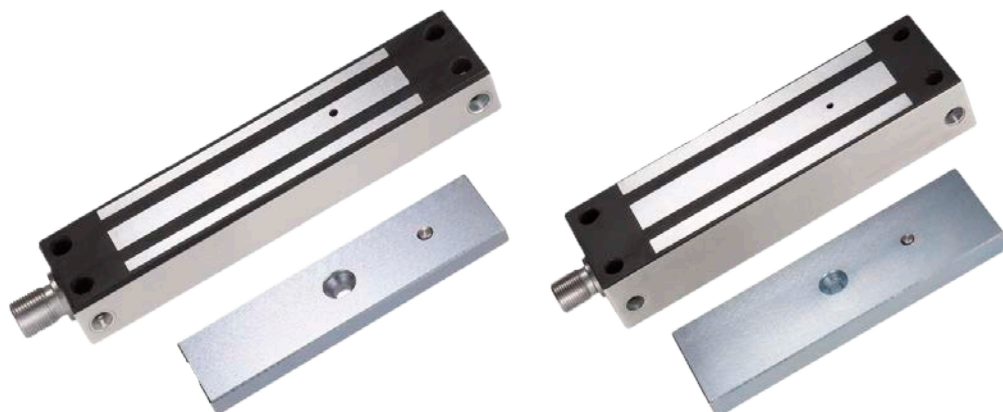


ПАСПОРТ И РУКОВОДСТВО ПО УСТАНОВКЕ И ЭКСПЛУАТАЦИИ

Накладной универсальный влагозащищённый электромагнитный замок

- TS-ML300-WP
- TS-ML500-WP



Замечания по безопасности использования

Электромагнитный замок не имеет внутри или снаружи опасных для здоровья напряжений.

При эксплуатации замка запрещается:

1. Подключать замок к источникам питания с напряжениями не соответствующими указанным в технических характеристиках.
2. Эксплуатировать замок в агрессивных средах с содержанием в атмосфере кислот, щелочей, масел и т.п.

Внимание: при эксплуатации замка допускается появление темных пятен на магнитопроводе и ответной планке. При работе замок нагревается, нагрев замка не является неисправностью, если при этом сохраняется его работоспособность. Магнитопровод замка имеет технологическое отверстие, наличие отверстия не является браком изделия и не влияет на его работоспособность.

Назначение и принцип работы

Электромагнитный замок предназначен для запираания дверей, калиток с возможностью дистанционного открывания, в том числе для работы совместно с аудио, видеодомофонами, контроллерами СКУД и кодовыми панелями. Замок предназначен для установки внутри и снаружи помещений. Электромагнитный замок закрыт при подаче напряжения и открывается при снятии напряжения.

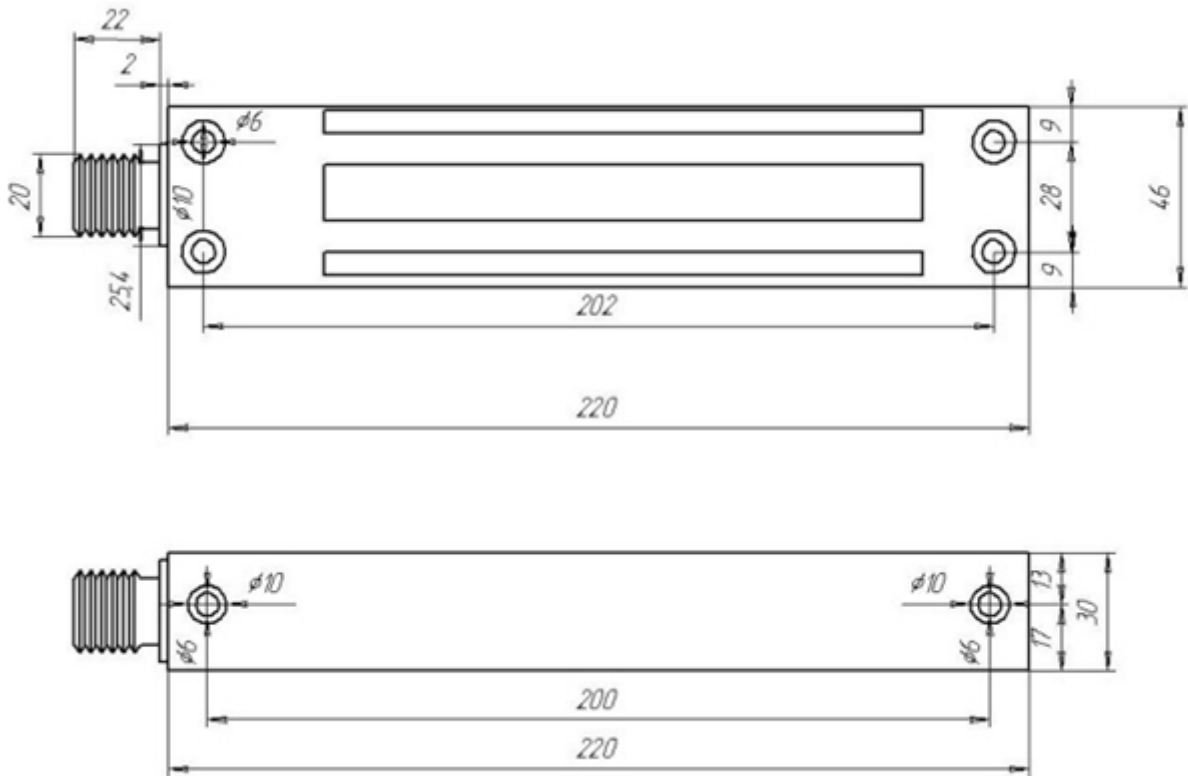
При необходимости монтажа замка на вертикальную часть дверной коробки необходимо приобрести монтажный уголок **TS-LMxxx-WP** (где «xxx» – цифра модели соответствующего замка).

Комплект поставки

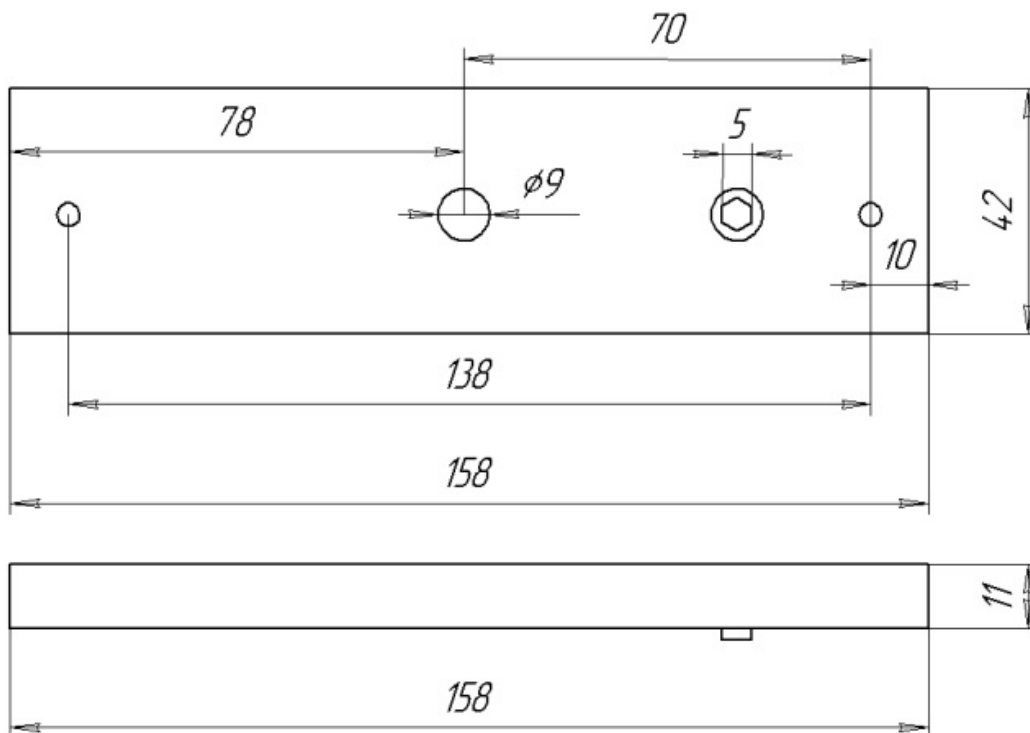
- | | |
|---------------------------|--------|
| 1. Замок электромагнитный | - 1шт. |
| 2. Ответная пластина | - 1шт. |
| 3. Монтажный комплект | - 1шт. |
| 4. Паспорт | - 1шт. |

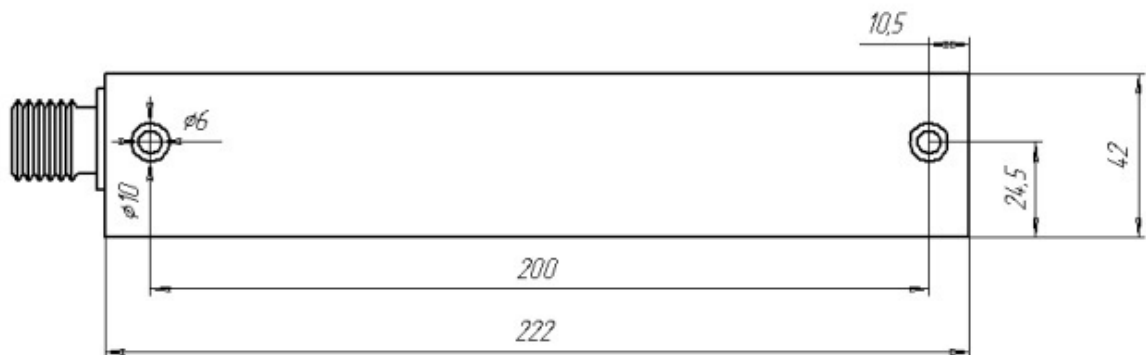
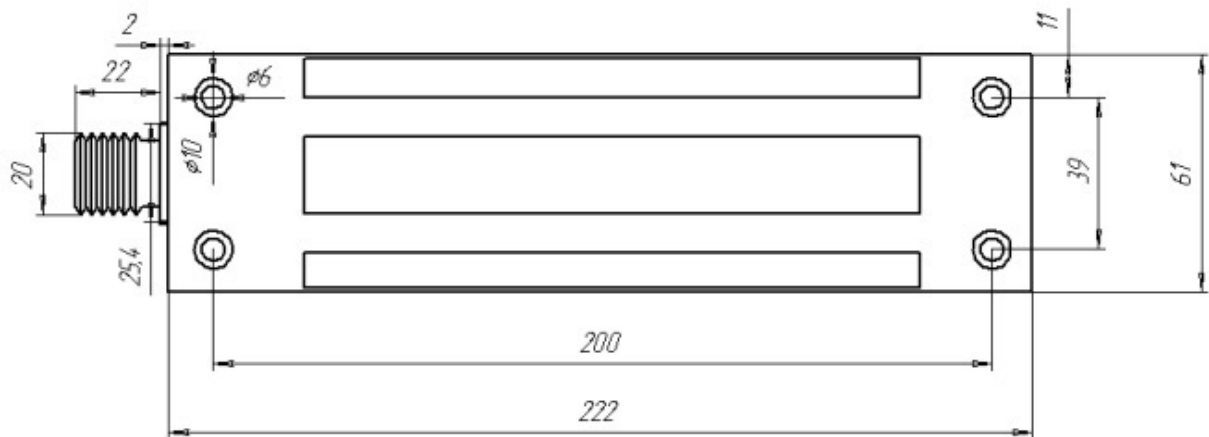
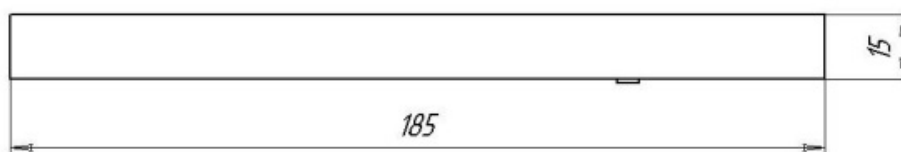
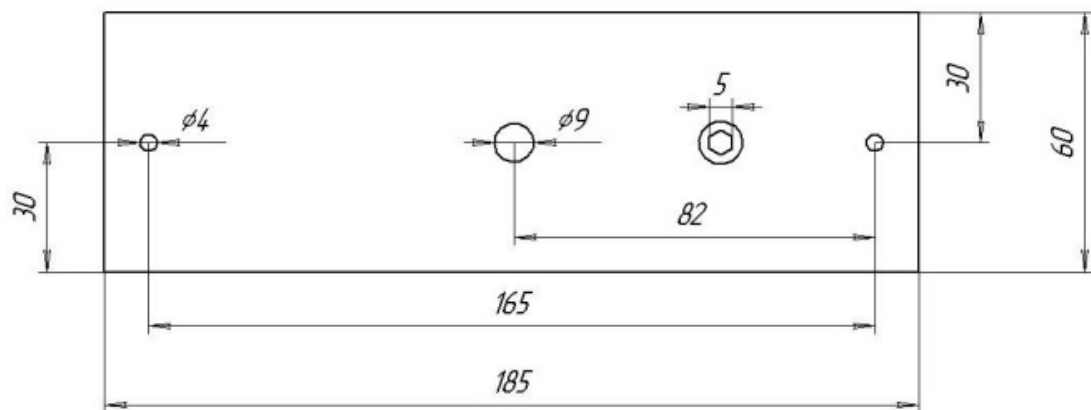
Габаритные размеры (размеры приведены в миллиметрах)

Замок TS-ML300-WP



Ответная пластина TS-ML300-WP

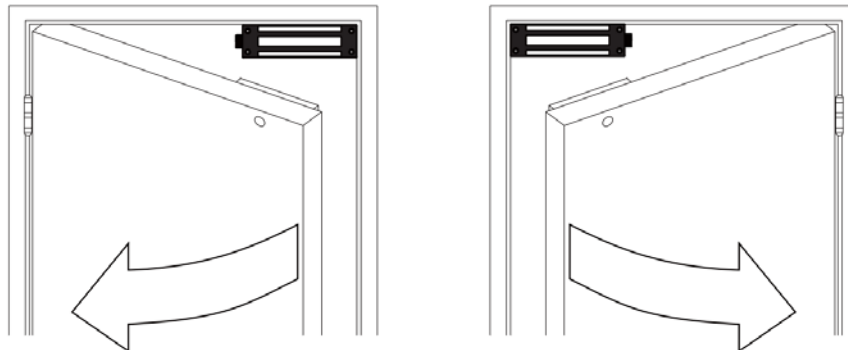


Замок TS-ML500-WP

Ответная пластина TS-ML500-WP


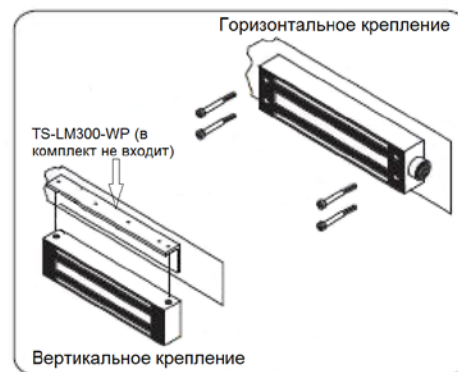
Установка замка

Монтаж электромагнита.

1. Замок устанавливается внутри помещения или территории, на дверь или калитку открываемую наружу. Кабельный вывод электромагнита должен быть направлен в сторону петель.



2. Электромагнит может быть закреплён входящими в комплект винтами, как на вертикальную плоскость коробки, так и на горизонтальную. Для крепления замка может быть использован дополнительный монтажный уголок TS-LMxxx-WP (в комплект поставки не входит).



3. Для защиты кабельного ввода может быть использована гофрированная труба или металлорукав с внутренним диаметром 20 мм. Кабельный ввод имеет резьбу 20мм, с шагом 1,5мм.

Монтаж ответной пластины

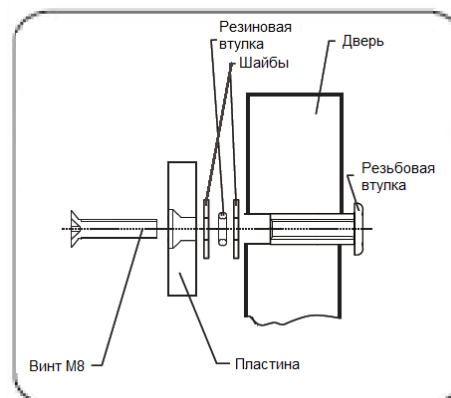
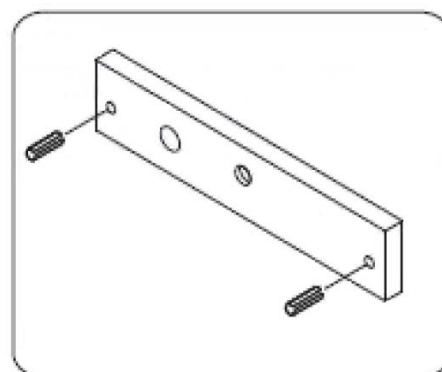
1. Соберите ответную пластину, аккуратно вбив молотком штифты из комплекта поставки в отверстия.
2. Разметьте с помощью шаблона и просверлите в двери отверстия для крепления пластины и штифтов.

Внимание: центр ответной пластины должен совпадать с центром магнитопровода замка.

3. С помощью деталей из установочного комплекта установите ответную пластину с внутренней стороны двери. Между пластиной и дверью обязательно должна быть установлена резиновая втулка.

Внимание: при установке ответной пластины на дверь должна быть обеспечена ее подвижность, это необходимо для плотного прилегания планки к магнитопроводу замка, т.к. при не плотном прилегании планки усилие удержания замка резко падает.

Запрещается: приваривать, жестко прикручивать или устанавливать пластину без резиновой втулки между дверью и планкой.



Схемы подключения

Схема подключения при питании от 12 вольт:

Соединить красный и зеленый - + 12В

Соединить черный и синий - -12В

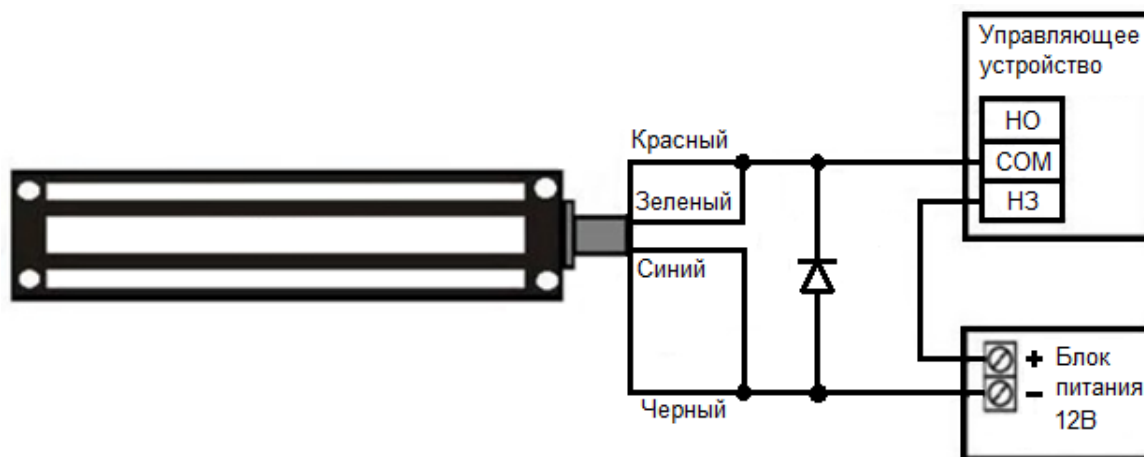
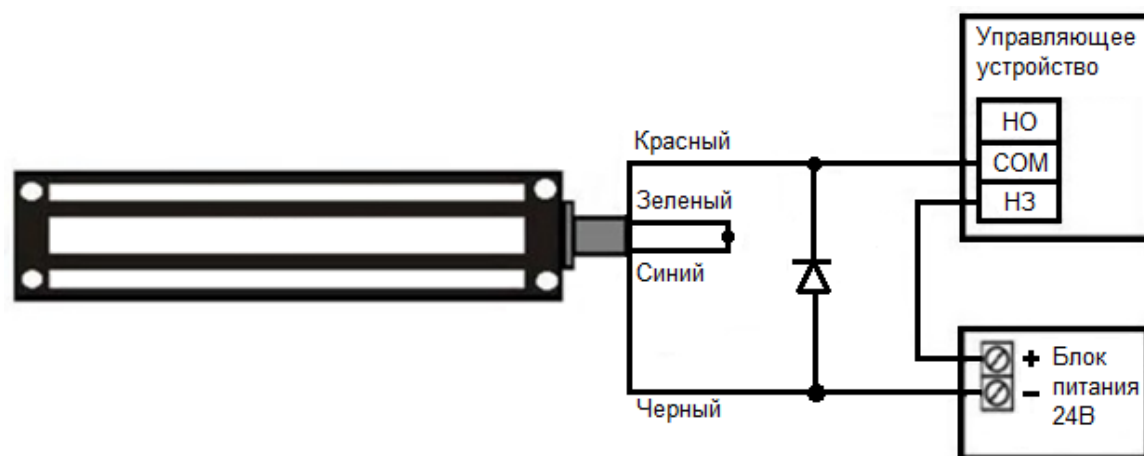


Схема подключения при питании от 24 вольт:

Соединить синий и зеленый

Красный + 12В

Черный -12В



Реле статуса замка:

Оранжевый – COM

Белый – НЗ

Желтый – НО

Рекомендации по подключению электромагнитных замков

1. При подключении замков **TS-ML300-WP** и **TS-ML500-WP** необходимо соблюдать полярность.
2. Подключение замка должно осуществляться с помощью проводов, имеющих сечение, соответствующее току потребления замка. При питании замка напряжением ниже 12 или 24 вольт, падает усилие удержания замка.
3. При подключении замка необходимо подключить выпрямительный диод (например, 1N4004) обратной полярностью или варистор с номинальным напряжением 16-22 вольт для гашения импульсов самоиндукции (диод и варистор не входят в комплект поставки замка).

Проверка работоспособности замка

Подайте на замок питание через устройство управления, при этом пластина должна притянуться к электромагниту. Подайте с устройства управления команду открывания замка. Электромагнит должен отключиться, обеспечив свободный отрыв пластины от электромагнита.

Внимание: проверка должна производиться только с помощью пластины из комплекта поставки замка. Проверка работоспособности замка с помощью примагничивания к электромагниту инструмента или других металлических предметов не является корректной.

Технические характеристики

	TS-ML300	TS-ML500
Рабочее напряжение	12 или 24 В	
Потребляемый ток при 12В	350мА	470мА
Потребляемый ток при 24В	160мА	220мА
Сила удержания	300кг	500кг
Рабочая температура	-40.. +50 град.С	
Вес	2,35кг	4,59кг

*Содержание драгоценных материалов: не требует учёта при хранении, списании и утилизации.

Правила хранения и транспортировки

Хранение изделия в потребительской таре должно соответствовать условиям хранения 1 по ГОСТ 15150-69. В помещениях для хранения изделия не должно быть паров кислот, щёлочи, агрессивных газов и других вредных примесей, вызывающих коррозию.

Устройства в транспортной таре перевозятся любым видом крытых транспортных средств, в соответствии с требованиями действующих нормативных документов.

Правила продажи изделия

Продажа изделия на территории РФ должна производиться в соответствии с постановлением Правительства РФ от 31 декабря 2020 г. N 2463. Продажа изделия не имеет возрастных или иных ограничений.

Утилизация

Изделие утилизировать как бытовую технику без принятия специальных мер защиты окружающей среды.

Техническое обслуживание

Техническое обслуживание изделия должно проводиться не реже одного раза в год.

Ежегодные работы по техническому обслуживанию включают:

- проверку работоспособности изделия;
- проверку целостности корпуса изделия, надёжности креплений, контактных соединений;
- очистку корпуса изделия от пыли и грязи.

Гарантийные обязательства

Изготовитель гарантирует соответствие изделия требованиям эксплуатационной документации при соблюдении потребителем правил транспортирования, хранения, монтажа и эксплуатации.

Срок службы изделия – 5 лет.

Гарантийный срок эксплуатации – 12 месяцев с даты приобретения.

При покупке изделия требуйте отметку даты продажи в гарантийном талоне и проверяйте комплектность согласно данному руководству. При отсутствии документа, подтверждающего дату приобретения, гарантийный срок исчисляется от даты производства.

В течение гарантийного срока производится бесплатный ремонт изделия. Гарантия не распространяется на изделия, имеющие повреждения корпуса или подвергшиеся разборке потребителем.

При обнаружении неисправности изделие должно быть отправлено в сервисный центр поставщика.

Появление темных пятен на магнитопроводе и ответной планке и наличие технологического отверстия в магнитопроводе не являются неисправностью.

Расходы по транспортировке к месту ремонта и обратно несет потребитель.

Адрес гарантийного сервисного центра ООО «Тантос»: 129337 г. Москва, улица Красная Сосна, дом 2, корпус 1, стр.1. телефон +7 495 7392283, доб. 6204

Сведения о маркировке изделия

Этикетка с названием изделия, напряжением питания, изготовителем и импортером нанесена на коробку изделия. Этикетка с названием изделия, страной производства, основными характеристиками, товарным знаком производителя и серийным номером нанесена на корпус изделия.

Дата производства указана на стикере, где Y- год, M - месяц производства.

Сведения о сертификации

Изделие соответствует требованиям технического регламента Таможенного союза ТР ТС 020/2011.

Сведения об изготовителе и импортере

Сделано в Китае

Изготовитель: Чжуншань Анксинг Локс Ко., ЛТД Китай, Провинция Гуандун, г. Чжуншань, район Шики, НАН'АН роад, № 23, комната 402/403

Импортер: ООО "АКТИВИЖН МСК" 109431, Россия, г. Москва, ул. Привольная, д. 70, корпус 1, помещение XII, комната 19

Параметры и характеристики изделия могут меняться без предварительного уведомления. Актуальную версию паспорта на устройство смотрите на сайте www.tantos.pro на странице изделия.



Гарантийный талон

Талон действителен при наличии всех штампов и отметок

Модель	Дата приобретения
Серийный номер	Ф.И.О. и телефон покупателя
Название и юридический адрес продающей организации	Место печати

Внимание: Убедитесь, пожалуйста, что гарантийный талон полностью, правильно и разборчиво заполнен.

Настоящий гарантийный талон выдается сроком на один год с даты продажи, если в паспорте изделия не указан иной гарантийный срок. Если в паспорте изделия указан больший гарантийный срок – действие настоящего гарантийного талона распространяется на указанный в паспорте изделия срок.

Гарантия распространяется только на товары, используемые в соответствии с назначением, техническими и иными условиями, предусмотренными изготовителем (производителем). При нарушении этих условий Продавец не несет ответственности по гарантийным обязательствам. Продавец вправе отказать Покупателю в гарантийном обслуживании, если при выяснении причин неисправности будет установлено, что данные обстоятельства не могут быть отнесены к заводским дефектам поставленного Товара.

Гарантия не распространяется:

На неисправности, возникшие в результате воздействия окружающей среды (дождь, снег, град, гроза и т.д.), наступление форс-мажорных обстоятельств (пожар, наводнение, землетрясение и др.)

- На неисправности, вызванные нарушением правил транспортировки, хранения, эксплуатации или неправильной установкой.
- На повреждения, вызванные попаданием внутрь Товара посторонних предметов, веществ, жидкостей, насекомых и т.д.
- На Товар, имеющий внешние дефекты (явные механические повреждения, трещины, сколы на корпусе и внутри устройства).
- В случае обнаружения следов механических и термических повреждений компонентов на платах.
- В случае внесения Покупателем любых изменений в Товар.
- В случае, если в течение гарантийного срока часть или части товара были заменены частью или частями, которые не были поставлены или санкционированы, а также были неудовлетворительного качества и не подходили для Товара.
- В случае если ремонт производился не в авторизованном производителем сервисном центре.

Действие настоящей гарантии не распространяется на детали отделки корпуса и прочие детали, обладающие ограниченным сроком использования.

Таблица гарантийного ремонта

Номер гарантийного ремонта	Дата поступления аппарата в ремонт	Дата выдачи аппарата	Описание ремонта	Список замененных деталей	Название и печать сервисного центра	Ф.И.О. мастера, выполнившего ремонт

Талон должен заполняться представителем уполномоченной организации или обслуживающим центром, производящим гарантийный ремонт изделия. После проведения гарантийного ремонта данный талон должен быть возвращен Владельцу.